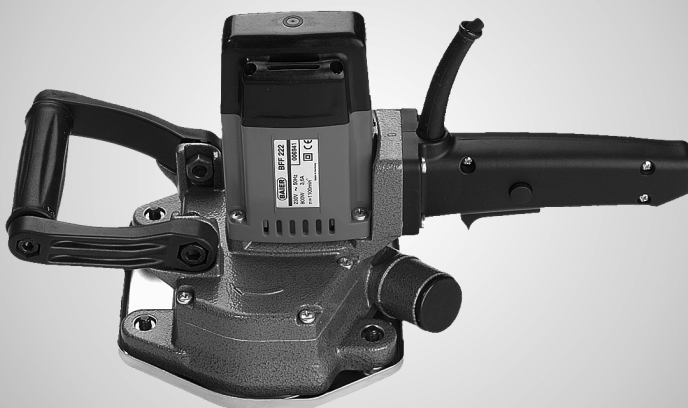


**DE**

Bedienungsanleitung

**BAIER**  
Fassadenfräse  
**BFF 222**



Maschinenfabrik  
OTTO BAIER GmbH

Heckenwiesen 26  
D-71679 Asperg

Tel. +49 (0) 7141 30 32-0  
Fax +49 (0) 7141 30 32-43

info@baier-tools.com  
www.baier-tools.com

# Inhalt

<b>Inhalt</b> .....	<b>2</b>
<b>Wichtige Information</b> .....	<b>2</b>
<b>Piktogramme</b> .....	<b>3</b>
Erklärung der Piktogramme auf der Fassadenfräse.....	3
Erklärung der im Text verwendeten Piktogramme .....	3
<b>Zu Ihrer Sicherheit</b> .....	<b>4</b>
Allgemeine Sicherheits- und Gefahrenhinweise.....	4
Anforderungen an das Bedienpersonal .....	4
Persönliche Schutzausrüstung und Sicherheit von Personen.....	4
Arbeitsumgebung .....	5
Elektrische Sicherheit.....	5
Gefahren durch die Maschine .....	6
Maschine und Zubehör, Pflege, Wartung und Lagerung.....	6
<b>Technische Merkmale</b> .....	<b>7</b>
Technische Daten .....	7
Maschinenmerkmale .....	7
<b>Lieferumfang</b> .....	<b>7</b>
<b>Bestimmungsgemäßer Gebrauch</b> .....	<b>7</b>
<b>Maschinen- und Bedienteile</b> .....	<b>8</b>
<b>Werkzeuge und Zubehör</b> .....	<b>9</b>
<b>Vor Beginn der Arbeit</b> .....	<b>10</b>
Den vorderen Handgriff anpassen .....	11
<b>Betrieb und Bedienung</b> .....	<b>12</b>
Werkzeuge montieren bzw. wechseln.....	12
Frästiefe einstellen .....	13
Gleitblech wechseln .....	13
Staubabsaugung anschließen.....	14
Fassadenfräse einschalten und fräsen .....	15
Fräsvorgang beenden .....	15
<b>Reinigung</b> .....	<b>16</b>
<b>Wartung</b> .....	<b>16</b>
<b>Konformitätserklärung</b> .....	<b>17</b>
<b>Garantie</b> .....	<b>18</b>

# Wichtige Information




Vor Beginn aller Arbeiten mit und an der Maschine sind diese Bedienungsanleitung sowie die Sicherheits- und Gefahrenhinweise sorgfältig durchzulesen und zu beachten.

**Bewahren Sie diese Bedienungsanleitung immer bei der Maschine auf.**

# Piktogramme

## Erklärung der Piktogramme auf der Fassadenfräse

 Die CE-Kennzeichnung an einem Produkt bedeutet, dass das Produkt allen geltenden europäischen Vorschriften entspricht und es den vorgeschriebenen Konformitätsbewertungsverfahren unterzogen wurde.



### Gerät der Schutzklasse II

Die Maschine hat durch entsprechende Isolationen keine berührbaren Metallteile, die im Fehlerfall Spannung führen können. Ein Schutzleiter ist nicht vorhanden.



### Altgeräte umweltgerecht entsorgen

Altgeräte enthalten wertvolle recyclingfähige Materialien, die einer Verwertung zugeführt werden sollten. Batterien, Schmierstoffe und ähnliche Stoffe dürfen nicht in die Umwelt gelangen.

Bitte entsorgen Sie Altgeräte deshalb über geeignete Sammelsysteme.

## Erklärung der im Text verwendeten Piktogramme



### Gefahr!

Dieses Symbol bedeutet eine unmittelbar drohende Gefahr allgemeiner Art für das Leben und die Gesundheit von Personen. Das Nichtbeachten dieser Hinweise hat schwere gesundheitliche Auswirkungen zur Folge, bis hin zu lebensgefährlichen Verletzungen.

► Dieser Pfeil weist Sie auf die entsprechende Vorsichtsmaßnahme hin, um die Gefahr abzuwenden.



### Gefahr durch Elektrizität!

Dieses Symbol bedeutet eine unmittelbar drohende Gefahr durch Elektrizität für das Leben und die Gesundheit von Personen. Das Nichtbeachten dieser Hinweise hat schwere gesundheitliche Auswirkungen zur Folge, bis hin zu lebensgefährlichen Verletzungen.

► Dieser Pfeil weist Sie auf die entsprechende Vorsichtsmaßnahme hin, um die Gefahr abzuwenden.



### Achtung!

Dieses Symbol bedeutet eine möglicherweise gefährliche Situation. Das Nichtbeachten dieser Hinweise kann leichte Verletzungen zur Folge haben oder zu Sachbeschädigungen führen.

► Dieser Pfeil weist Sie auf die entsprechende Vorsichtsmaßnahme hin, um die Gefahr abzuwenden.



### Bitte beachten!

Dieser Hinweis gibt Ihnen Anwendungsempfehlungen und hilfreiche Tipps.



## Allgemeine Sicherheits- und Gefahrenhinweise

Sämtliche nachstehend aufgeführten Hinweise sind zu lesen und einzuhalten. Bei Nichteinhaltung oder fehlerhafter Einhaltung können Funktionsstörungen auftreten oder schwere Verletzungen verursacht werden.

Grundsätzlich sind immer die allgemeinen Unfallverhütungsvorschriften in der jeweils gültigen Fassung einzuhalten.

BEWAHREN SIE DIESE BEDIENUNGSANLEITUNG GUT AUF.

## Anforderungen an das Bedienpersonal

- Personen unter 16 Jahre dürfen die Maschine nicht benutzen.
- Lassen Sie Personen die Maschine nicht benutzen, die mit dieser nicht vertraut sind oder diese Bedienungsanleitung nicht gelesen haben. Elektrowerkzeuge sind gefährlich, wenn sie von unerfahrenen Personen benutzt werden.
- Arbeiten Sie mit einem Elektrowerkzeug stets aufmerksam, kontrolliert und mit Vernunft. Achten Sie immer darauf was Sie tun. Benutzen Sie die Maschine nicht, wenn Sie müde sind oder unter dem Einfluss von Drogen, Alkohol oder Medikamenten stehen. Ein Moment der Unachtsamkeit beim Gebrauch der Maschine kann zu ernsthaften Verletzungen führen.

## Persönliche Schutzausrüstung und Sicherheit von Personen

- Überschätzen Sie sich nicht. Sorgen Sie für einen sicheren Stand und halten Sie jederzeit das Gleichgewicht. Vermeiden Sie das Arbeiten auf einer Leiter.
- Tragen Sie keine weite Kleidung oder Schmuck. Halten Sie Haare, Kleidung und Handschuhe fern von sich bewegenden Teilen. Lockere Kleidung, Schmuck oder lange Haare können von sich bewegenden Teilen erfasst werden.
- Sorgen Sie dafür, dass andere Personen in unmittelbarer Umgebung ebenfalls durch Gehörschutz und gegen umherfliegende Teile durch Schutzhelm, Schutzbrille oder Gesichtsschutz geschützt sind.
- Asbesthaltige Materialien und Materialien, die giftige Substanzen enthalten, dürfen nicht bearbeitet werden.

- Tragen Sie persönliche Schutzausrüstung:



- Schützen Sie sich gegen umherfliegende Teile durch Schutzhelm, Schutzbrille oder Gesichtsschutz und wenn notwendig durch eine Schürze.



- Der typische A-bewertete Schalldruckpegel dieses Elektrowerkzeuges liegt beim Arbeiten über 85 dB (A) – Gehörschutz tragen!



- Bei einem Auslösewert A (8) für Arm-Hand-Vibrationen von über 2,5 m/s<sup>2</sup> Tragen von Antivibrations-Schutzhandschuhen empfohlen.



- Beim Arbeiten mit der Fassadenfräse können feinste Stäube entstehen. Werden quarzhaltige Materialien gefräst, ist die Gefahr der Silikose sehr groß. Die Maschine darf grundsätzlich nur zusammen mit einem zugelassenen Entstauber (z. B. BAIER-Spezial-Entstauber BSS) betrieben werden. Zusätzlich sollte eine geeignete Mund-Nase-Filtermaske getragen werden.



- Rutschfeste Sicherheitsschuhe.

## Arbeitsumgebung

- Halten Sie Ihren Arbeitsbereich sauber und aufgeräumt. Unordnung und unbeleuchtete Arbeitsbereiche können zu Unfällen führen.
- Sichern Sie den Arbeitsbereich, so dass weder Sie noch andere Personen gefährdet werden.
- Arbeiten Sie mit der Maschine nicht in explosionsgefährdeter Umgebung, in der sich brennbare Flüssigkeiten, Gase oder Stäube befinden. Elektrowerkzeuge erzeugen Funken, die den Staub oder die Dämpfe entzünden können.
- Achten Sie auf offene und verdeckte Strom-, Wasser-, Gasleitungen. Beschädigungen können lebensgefährlich sein.
- Sorgen Sie in geschlossenen Räumen für ausreichende Be- und Entlüftung.
- Stolperfallen durch Kabel für andere Personen vermeiden.



## Elektrische Sicherheit

- Prüfen Sie, ob die auf dem Typenschild aufgeführte Spannung mit der Netzspannung identisch ist.
- Der Anschlussstecker der Maschine muss in die Steckdose passen. Der Stecker und das Netzkabel dürfen in keiner Weise verändert werden. Verwenden Sie keine Adapterstecker gemeinsam mit schutzgeerdeten Maschinen.
- Zweckentfremden Sie das Kabel nicht, um die Maschine zu tragen, aufzuhängen oder um den Stecker aus der Steckdose zu ziehen. Halten Sie das Kabel fern von Hitze, Öl, scharfen Kanten oder sich bewegenden Maschinenteilen. Grundsätzlich Maschine nicht auf das Elektrokabel ablegen.  
Beschädigte Kabel erhöhen das Risiko eines elektrischen Schlages. Vor jedem Gebrauch Maschine, Anschlussleitung und Stecker kontrollieren.
- Vermeiden Sie beim Arbeiten Körperkontakt mit geerdeten Oberflächen, wie von Rohren, Heizungen, Herden und Kühlschränken. Es besteht ein erhöhtes Risiko durch elektrischen Schlag, wenn Ihr Körper geerdet ist.
- Halten Sie die Maschine von Regen oder Nässe fern. Wenn Sie mit einem Elektrowerkzeug im Freien arbeiten, verwenden Sie nur Verlängerungskabel, die auch für den Außenbereich zugelassen sind. Maschinen, die im Freien verwendet werden, über einen Fehlerstrom-Schutzschalter (FI-Schalter) mit maximal 10 mA Auslösestrom anschließen.
- Elektrowerkzeuge nicht extremer Wärme und Kälte aussetzen, da sonst mechanische und elektrische Schäden auftreten.
- Nach Sturz oder Nässeinwirkung die Maschine unbedingt vor weiterem Gebrauch unserer Kundendienststelle oder an eine autorisierte Fachwerkstatt der Maschinenfabrik OTTO BAIER GmbH zur Überprüfung übergeben.
- Infolge von äußeren elektromagnetischen Störungen (z. B. Netzspannungsschwankungen, elektrostatischen Entladungen) kann die Maschine automatisch abschalten. In diesem Fall aus- und wieder einschalten.
- Benutzen Sie kein Elektrowerkzeug, dessen Schalter defekt ist. Ein Elektrowerkzeug, das sich nicht mehr ein- oder ausschalten lässt, ist gefährlich und muss von einer autorisierten Fachwerkstatt der Maschinenfabrik OTTO BAIER GmbH repariert werden.



### Gefahren durch die Maschine

- Die Fassadenfräse darf nur mit montiertem Gleitblech betrieben werden.
- Beim Einschalten und während der Arbeit die Maschine immer an den beiden Handgriffen festhalten. Rechnen Sie beim Einschalten und während der Arbeit mit Reaktionsmomenten der Maschine (z. B. durch schlagartiges Verklemmen oder Bruch des Werkzeuges).
- Überlasten Sie die Maschine nicht.
- Grundsätzlich Maschine nicht auf das Werkzeug und das Elektrokabel ablegen.
- Werkzeugwechsel sorgfältig und nur mit dafür vorgesehenem, einwandfreiem Montagewerkzeug durchführen. Vor Beginn des Werkzeugwechsels Netzstecker ziehen.
- Entfernen Sie sämtliche Montagewerkzeuge von der Maschine, bevor Sie diese einschalten.
- Werkzeuge, Werkzeugaufnahmen und andere Teile in unmittelbarer Nähe des Arbeitsbereiches können nach Gebrauch sehr heiß sein, weder berühren noch anfassen, Teile abkühlen lassen.
- Werkzeuge und Maschine nicht mit brennbarem Material in Berührung kommen lassen.
- Werkzeuge im eingeschalteten Zustand der Maschine nicht auf eigene oder fremde Körperteile richten.
- Fassen Sie nicht in rotierende Teile der Maschine.
- Vermeiden Sie unnötige Lärmentwicklung.

### Maschine und Zubehör, Pflege, Wartung und Lagerung

- Reparatur- und Wartungsarbeiten dürfen nur von einer autorisierten Fachwerkstatt der Maschinenfabrik OTTO BAIER GmbH ausgeführt werden, ansonsten erlischt jeglicher Haftungs- und Garantieanspruch seitens der Maschinenfabrik Otto BAIER GmbH.
- Es ist sicherzustellen, dass bei Bedarf nur Original-BAIER-Ersatzteile und Original-BAIER-Zubehör verwendet werden. Originalteile sind beim autorisierten Fachhändler erhältlich. Beim Einsatz von Nicht-Originalteilen sind Maschinenschäden und eine erhöhte Unfallgefahr nicht auszuschließen.
- Pflegen Sie die Maschine mit Sorgfalt gemäß den Bestimmungen der Bedienungsanleitung. Kontrollieren Sie, ob bewegliche Maschinenteile einwandfrei funktionieren und nicht klemmen, ob Teile gebrochen oder so beschädigt sind, dass die Funktion der Maschine beeinträchtigt ist.
- Motorkühlluftschlitze sauber halten und nicht abdecken (trocken reinigen durch ausblasen). Keinen Schraubendreher oder sonstige Gegenstände in die Kühlluftschlitze stecken.
- Eine regelmäßige Wartung durch die Maschinenfabrik OTTO BAIER GmbH oder einem von uns autorisierten Wartungs- und Reparaturbetrieb ist vorgeschrieben. Viele Unfälle haben ihre Ursache in schlecht gewarteten Elektrowerkzeugen.
- Zusätzliche Schilder oder sonstige, nicht BAIER-spezifische Teile dürfen nicht am Motor-, Griff-, Getriebe- und Schutzgehäuse angeschraubt oder angehängt werden.
- Bewahren Sie Elektrowerkzeuge außerhalb der Reichweite von Kindern auf.

# Technische Merkmale

## Technische Daten

Fassadenfräse	BFF 222
Betriebsspannung (V / Hz)	~230 / 50
Leistungsaufnahme (Watt)	800
Drehmoment (Nm)	10
Drehzahl (min <sup>-1</sup> )	1100
Fräsbreite (mm)	190
Frästiefe (mm)	0 – 6
Gewicht (kg)	4,8
Lpa (Schalldruck) dB (A)	87
Lwa (Schalleistung) dB (A)	95
Arm-Hand-Vibrationen	
Auslösewert A (8) m/s <sup>2</sup>	3,8

## Maschinenmerkmale

Die Fassadenfräse ist zum Schutz des Bedieners und der Maschine mit einer mechanischen Überlastkupplung ausgestattet. Ein Anschluss für eine wirkungsvolle Staubabsaugung mit einem BAIER Spezial-Entstauber BSS ist serienmäßig vorhanden..

## Lieferumfang

Den individuellen Lieferumfang einer kundenspezifischen Bestellung entnehmen Sie dem beiliegenden Lieferschein.

Den Lieferumfang für die Basisausführung entnehmen Sie bitte der untenstehenden Tabelle. Wenn Teile fehlen oder beschädigt sind, wenden Sie sich bitte an Ihren Händler.

Fassadenfräse Basisausführung	Id.-Nr.	Fassadenfräse	Metalltransportkoffer mit Werkzeug	Sternfräser Set (Satz inkl. Gleitblech)	Set mit allen Einsätzen
BFF 222	48223	x	x		
	58529	x	x	x	
	67272	x	x		x

x = im Lieferumfang enthalten

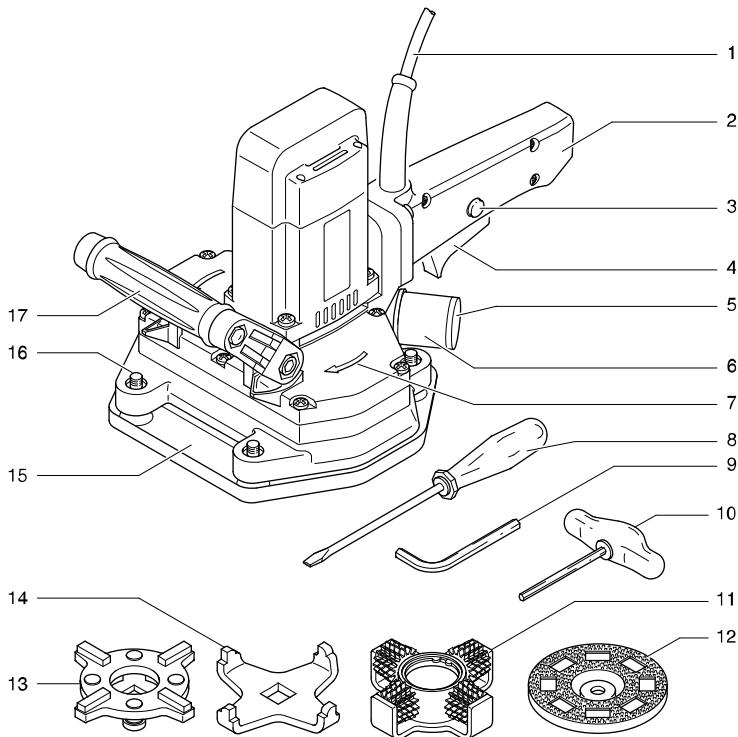
## Bestimmungsgemäßer Gebrauch

Die Fassadenfräse BFF 222 ist mit dem entsprechenden materialbezogenen Werkzeug für folgende Einsatzbereiche geeignet:

- zur Glättung von Betonflächen,
- für Schleif- und Sanierungsarbeiten auf Böden (Estriche und Industrieböden),
- zum Entfernen von Altanstrichen, Teppichbodenresten, Fliesenkleber etc.,
- zum Abschleifen von wärmeempfindlichen Materialien (z. B. Polyesterfarbe in Schwimmbädern),
- zum Fräsen von Putz und Fassadenbeschichtungen,
- zum Aufrauen von glatten Oberflächen.

# Maschinen- und Bedienteile

- |                             |                                 |
|-----------------------------|---------------------------------|
| 1 Anschlussleitung          | 9 Innensechskantschlüssel SW 8  |
| 2 Handgriff                 | 10 Innensechskantschlüssel SW 5 |
| 3 Einschaltsperr            | 11 Sternfräser                  |
| 4 Schalter EIN / AUS        | 12 Hartmetallschleifteller      |
| 5 Verschlusskappe           | 13 Diamantschleifteller         |
| 6 Stützen für               | 14 Hartmetallfräser             |
| Entstauberschlauchanschluss | 15 Gleitblech                   |
| 7 Drehrichtungspfeil Fräser | 16 Innensechskantschrauben      |
| 8 Schraubendreher           | 17 Vorderer Handgriff           |





## Werkzeuge und Zubehör

<b>BAIER-Werkzeuge für die Fassadenfräse BFF 222</b>	<b>Einsatzbereich</b>	<b>Id.-Nr.</b>
<b>Diamantschleifteller</b> (Lieferumfang 2 Fräser, rechts/links, mit je 4 massiven Diamant-Segmenten)	Zum Sanieren von harten Oberflächen: <ul style="list-style-type: none"> <li>▪ Bearbeitung von Betonflächen (z. B. Egalisieren von Beton-Schalungsübergängen),</li> <li>▪ Schleif- und Sanierungsarbeiten auf Böden (Estriche und Industrieböden),</li> <li>▪ Entfernen von Farbe (z. B. Graffiti von Betonflächen),</li> <li>▪ Aufrauen von Treppenstufen aus Naturstein.</li> </ul>	55327
<b>Hartmetall-Fräser</b> (Lieferumfang 2 Fräser, rechts/links, mit je 4 Hartmetallplatten)	Hoher Abtrag bei glatter Oberfläche: <ul style="list-style-type: none"> <li>▪ Fräsen von Putz und Fassadenbeschichtungen,</li> <li>▪ Entfernen von Teppichbodenresten, Fliesenkleber u. ä.</li> </ul>	55335
<b>Hartmetallschleifteller</b> (Lieferumfang 2 Fräser, rechts/links)	Zum Aufrauen und Grobschleifen: <ul style="list-style-type: none"> <li>▪ Abtragen von wärmeempfindlichen Belägen und Beschichtungen (z. B. Kunstharzfarbe von Holzzielen).</li> </ul>	49643
<b>Sternfräser SF 80</b> (Lieferumfang 2 Fräser, rechts/links, mit je 16 austauschbaren Hartmetall-Sternrädern)	Zum Fräsen, Egalisieren, Grobschleifen und Entrostern: <ul style="list-style-type: none"> <li>▪ Abtragen und Egalisieren von abrasivem Estrich,</li> <li>▪ Außenputz abfräsen,</li> <li>▪ Abschleifen von wärmeempfindlichen Materialien, z. B. Polyesterfarbe im Schwimmbadbereich,</li> <li>▪ Betonreste und Farbe von Beton grob abschleifen,</li> <li>▪ Entfernen von Teppichbodenresten und Fliesenklebern,</li> <li>▪ Metallflächen grob entrostern.</li> </ul> Hinweis: Zur Staubreduzierung spezielles Gleitblech s. u. verwenden (Id.-Nr. 57463).	54957

- Sternfräser Set (Sternfräser SF 80 Satz inkl. Gleitblech) (Id.-Nr. 60616)
- Gleitblech für Sternfräser (Id.-Nr. 57463)
- Ersatzsterne (1 Satz enthält 16 Ersatzsterne) für Sternfräser (16 Ersatzsterne pro Sternfräser nötig) (Id.-Nr. 57984)
- Ersatz Unterlegscheiben, 12 Stück (Unterlegscheiben werden zum Einstellen der Frästiefe benötigt.) (Id.-Nr.. 21071)
- BAIER Spezial-Entstauber BSS 408H (Id.-Nr. 57000)

## Vor Beginn der Arbeit

Um ein sicheres Arbeiten mit der Fassadenfräse zu gewährleisten, beachten Sie vor jedem Einsatz folgende Punkte:

- Alle Sicherheits- und Gefahrenhinweise in dieser Bedienungsanleitung durchlesen.
- Prüfen Sie, ob die auf dem Typenschild aufgeführte Spannung mit der Netzspannung identisch ist.
- Vor jedem Gebrauch Maschine, Anschlussleitung, Stecker und den festen Sitz der Fräser bzw. Schleifteller kontrollieren.
- Es sind ausschließlich BAIER Fräser und BAIER Schleifteller zu verwenden, um eine ausreichende Sicherheit zu gewährleisten.
- Verwenden Sie nur die von der Maschinenfabrik OTTO BAIER GmbH für das jeweilige Einsatzgebiet empfohlenen Werkzeuge (siehe Tabelle auf Seite 9).
- Je nach Werkzeug das entsprechende Gleitblech montieren (siehe Seite 13) und die richtige Frästiefe einstellen (siehe Seite 13).
- Schutzkleidung tragen wie Schutzhelm, Gesichtsschutz oder Schutzbrille, Mund-Nase-Filtermaske, Gehörschutz, Schutzhandschuhe, rutschfeste Sicherheitsschuhe und wenn notwendig eine Schürze.
- Die Fassadenfräse darf nur betrieben werden, wenn entweder ein Entstauber angeschlossen ist (siehe auch nächsten Punkt) oder wenn der Stutzen zum Anschluss des Entstauberschlauchs mit einer Verschlusskappe verschlossen ist.
- Werden Materialien gefräst, bei denen gesundheitsschädliche Stäube entstehen, wie z. B. Quarzstaub, muss eine geeignete Staubabsaugung (z. B. BAIER Spezial-Entstauber BSS 408H) an die Fassadenfräse angeschlossen werden.



• **Bitte beachten!**

*Nur mit dem BAIER Entstauber BSS können wir die volle Leistung der Maschine garantieren.*



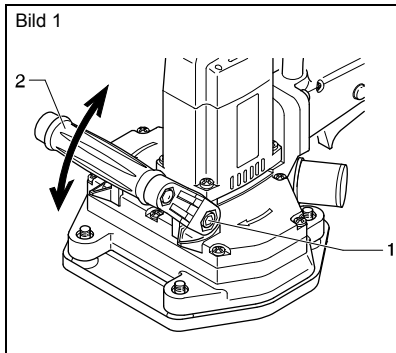
• **Gefahr!**

*Brandgefahr bei Verwendung von Kabeltrommeln.*

▶ *Bei Verwendung von Kabeltrommeln ist auf eine vollständige Abwicklung des Kabels zu achten. Das aufgerollte Kabel kann sich stark erhitzen und beginnen zu brennen.*

## Vor Beginn der Arbeit

### Den vorderen Handgriff anpassen (Bild 1)



Um ein bequemes Handling der Maschine zu ermöglichen lässt sich der vordere Handgriff (2) in seiner Neigung verstellen.

- Mit dem Innensechskantschlüssel SW8 die beiden Innensechskantschrauben (1) lösen.
- Den Handgriff (2) verstellen.
- Die beiden Innensechskantschrauben (1) wieder festziehen.

# Betrieb und Bedienung

## Werkzeuge montieren bzw. wechseln (Bild 2 und 3)

Fräser bzw. Schleifteller entsprechend dem Einsatzbereich auswählen (siehe Tabelle auf Seite 9).



### **Gefahr!**

*Lebensgefahr durch einen elektrischen Schlag.*

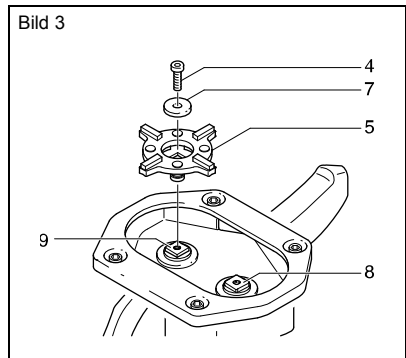
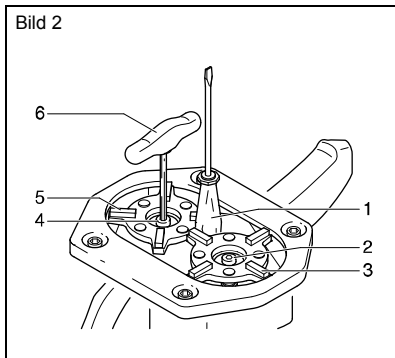
- ▶ *Vor allen Arbeiten an der Fassadenfräse Netzstecker ziehen.*



### **Gefahr!**

*Verletzungsgefahr durch heiße Fräser bzw. Schleifteller.*

- ▶ *Die Fräser bzw. Schleifteller können bei längerem Betrieb heiß werden. Beim Wechseln Schutzhandschuhe tragen oder die Fräser bzw. Schleifteller abkühlen lassen.*



- Vor dem Werkzeugwechsel Stillstand der Maschine abwarten.
- Die Werkzeuge mit einem geeigneten Hilfswerkzeug (z. B. Schraubenziehergriff (1)) gegen ein Verdrehen blockieren.
- Mit dem Innensechskantschlüssel SW5 (6) die beiden Innensechskantschrauben (2) (**Linksgewinde**) und (4) (**Rechtsgewinde**) von den Abtriebswellen lösen.
- Die Fräser bzw. Schleifteller (3/5) mit den Anpressscheiben (7) entfernen und durch zwei neue Fräser bzw. Schleifteller ersetzen.
- Die Montage der neuen Werkzeuge erfolgt in umgekehrter Reihenfolge – der O-Ring der Anpressscheiben zeigt immer zum Werkzeug hin.



### • **Bitte beachten!**

*Die Werkzeuge eines Sets haben unterschiedlich große Vierkantlochungen. Achten Sie bei der Montage darauf, dass jedes Werkzeug auf die Antriebswelle mit dem entsprechend großen Vierkant ((8)  $\varnothing = 19 \text{ mm}$  / (9)  $\varnothing = 17 \text{ mm}$ ) eingesetzt wird.*

**Ausnahme:** *Die Hartmetallschleifteller haben keine Vierkantlochungen und können beliebig – rechts oder links – montiert werden.*

- Die Werkzeuge sind nach jeder Werkzeugmontage von Hand zu drehen, um zu überprüfen, ob sie frei laufen und sicher befestigt sind.

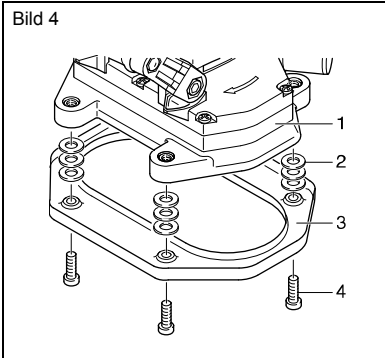


### • **Gefahr!**

*Verletzungsgefahr durch ein Platzen der Fräser bzw. Schleifteller (herumfliegende Teile), hervorgerufen durch beschädigte, unrund laufende oder vibrierende Fräser bzw. Schleifteller.*

- ▶ *Den Sitz und den Zustand der Fräser bzw. Schleifteller prüfen. Beschädigte Werkzeuge dürfen nicht verwendet werden und müssen sofort ersetzt werden.*

## Frästiefe einstellen (Bild 4)



- **Achtung!** Beschädigung der **Hartmetall-** bzw. **Diamantschleifteller** durch eine zu große Frästiefe.
  - ▶ Für Schleifarbeiten mit den Hartmetall- oder Diamantschleiftellern muss das Gleitblech (3) auf die **geringste Frästiefe** eingestellt werden, d. h. pro Innensechskantschraube (4) müssen **drei** Unterlegscheiben (2) montiert sein.

Die Frästiefe kann durch eine Höhenverstellung des Gleitblechs (3) mittels Unterlegscheiben (2) verändert werden.

- Die vier Innensechskantschrauben (4) mit dem Innensechskantschlüssel SW5 herausdrehen.
- Das Gleitblech (3) abnehmen.
- Das Einstellen der gewünschten Frästiefe erfolgt über das Einsetzen einer entsprechenden Anzahl von Unterlegscheiben (2) zwischen Maschinengehäuse (1) und Gleitblech (3):
  - die geringste Frästiefe von 1,2 mm wird mit dem Einsetzen von drei Unterlegscheiben erreicht,
  - die maximale Frästiefe von 6 mm ist eingestellt, wenn keine Unterlegscheiben eingelegt werden.
- Die gewünschte Anzahl Unterlegscheiben (2) über die vier Gewindebohrungen des Maschinengehäuses (1) legen – an jeder Gewindebohrung muss die gleiche Anzahl Unterlegscheiben aufgelegt werden.
- Das Gleitblech (3) aufsetzen.
- Die vier Innensechskantschrauben (4) einschrauben und festziehen.



- **Bitte beachten!** Ab Werk sind drei Unterlegscheiben montiert, d. h. es ist die geringste Frästiefe von 1,2 mm voreingestellt.

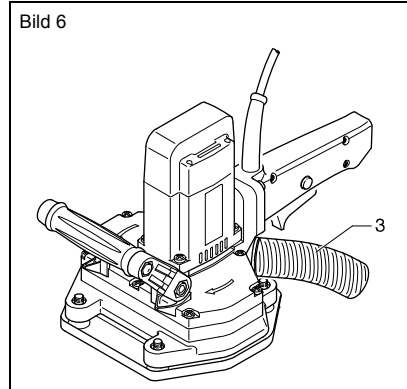
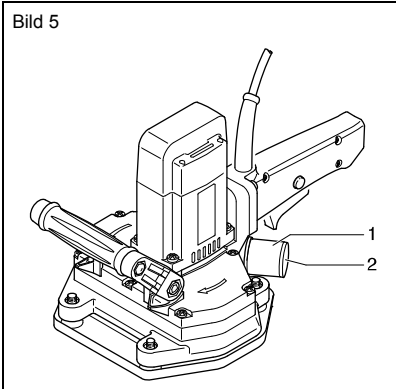
## Gleitblech wechseln (Bild 4)

Soll die Fassadenfräse mit dem Sternfräser betrieben werden, muss zur Staubreduktion ein spezielles Gleitblech (Id.-Nr. 57463) montiert werden.

- Das Gleitblech (3) abnehmen, siehe oben.
- Alle Unterlegscheiben (2) entfernen und durch die vier mitgelieferten Distanzhülsen ersetzen.
- Das Gleitblech für die Sternfräser aufsetzen.
- Die vier Innensechskantschrauben (4) einschrauben und festziehen.

# Betrieb und Bedienung

## Staubabsaugung anschließen (Bild 5 und 6)



• **Gefahr!**

*Gesundheitsgefahr durch Feinstäube.*

► *Werden Materialien gefräst, bei denen gesundheitsschädliche Stäube (z. B. Quarzstaub) entstehen, muss eine geeignete Staubabsaugung (z. B. BAIER Spezial-Entstauber BSS 408H) an die Fassadenfräse angeschlossen werden.*

- Die Verschlusskappe (2) am Stutzen (1) entfernen.
- Die Entstauberfunktion überprüfen und anschließend den Entstauberschlauch (3) fest auf den Stutzen (1) aufstecken.
- Der Stutzen (1) ist passend für den Absaugschlauch des BAIER Spezial-Entstaubers BSS 408H ausgelegt.

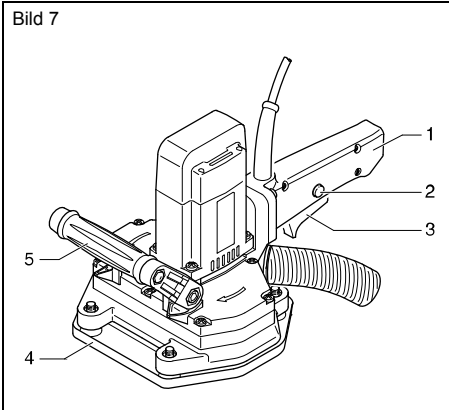


• **Bitte beachten!**

*Um bei kalten Umgebungstemperaturen den Saugschlauch aufzustecken, kann es vorkommen, dass ein höherer Kraftaufwand benötigt wird.*

# Betrieb und Bedienung

## Fassadenfräse einschalten und fräsen (Bild 7)



- **Achtung!**

*Schäden an Werkzeugen und Getriebe.*

► *Verhindern Sie das "Tanzen" der Maschine auf hartem Material und verwenden Sie nur scharfe Werkzeuge, da sonst Schäden an Werkzeugen und Getriebe entstehen können.*

- Die Fassadenfräse immer mit beiden Händen an den Griffen (1 und 5) festhalten.
- Die Fassadenfräse mit der dem Schaltgriff zugewandten Seite des Gleitblechs (4) so an der zu bearbeitenden Fläche ansetzen, dass die Werkzeuge die zu bearbeitenden Fläche nicht berühren.
- Die Fassadenfräse einschalten, dazu erst die die Einschaltsperr (2) drücken, dann den EIN / AUS-Schalter (3) betätigen und warten bis die Maschine die volle Drehzahl erreicht hat.
- Die laufenden Werkzeuge in die zu bearbeitende Fläche hineindrücken.
- Sobald das Gleitblech (4) vollständig aufliegt, die Maschine andrücken und in die gewünschte Arbeitsrichtung führen.

## Fräsvorgang beenden (Bild 7)



- **Gefahr!**

*Verletzungsgefahr durch ein Nachlaufen der Fräser bzw. der Schleifteller nach Abschalten der Fassadenfräse.*

► *Die Fräser bzw. Schleifteller immer vom Körper weg halten und den völligen Stillstand abwarten bevor die Fassadenfräse abgelegt wird.*

Die Fassadenfräse schaltet ab, sobald der EIN / AUS- Schalter (2) losgelassen wird. Erst nach Stillstand des Schleiftellers die Fassadenfräse ablegen.

## Reinigung



### **Gefahr!**

*Lebensgefahr durch einen elektrischen Schlag.*

► *Vor allen Arbeiten an der Fassadenfräse Netzstecker ziehen.*

Nach jeder Fräsarbeit muss die Maschine gereinigt werden.

- Die Maschine sorgfältig reinigen und mit Druckluft ausblasen.
- Auf trockene und fettfreie Griffe achten.

## Wartung



### **Gefahr!**

*Lebensgefahr durch einen elektrischen Schlag.*


► *Vor allen Arbeiten an der Fassadenfräse Netzstecker ziehen.*

Die Wartung der Fassadenfräse ist mindestens einmal jährlich vorgeschrieben. Ferner ist jeweils nach dem Verschleiß der Kohlebürsten eine Wartung nötig.

Nur durch die Maschinenfabrik OTTO BAIER GmbH autorisierte Wartungs- und Reparaturbetriebe dürfen für die Instandhaltung der Maschine beauftragt werden. Dabei ist sicherzustellen, dass nur Original-BAIER-Ersatzteile und Original-BAIER-Zubehör verwendet werden.



# Konformitätserklärung

**CE** Wir erklären in alleiniger Verantwortung, dass dieses Produkt mit den folgenden Normen oder normativen Dokumenten übereinstimmt:  
 EN 50144, EN 55014-1, EN 55014-2, EN 61000-3-2, EN 61000-3-3 gemäß den Bestimmungen der Richtlinien 98/37/EWG, 73/23/EWG.


## Geräuschwerte:

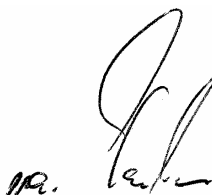
Typ	BFF 222
L <sub>pa</sub> (Schalldruck) dB (A)	87
L <sub>wa</sub> (Schallleistung) dB (A)	95

## Vibration:

Typ	BFF 222
Arm-Hand-Vibrationen Auslösewert A (8) m/s <sup>2</sup>	3,8

Maschinenfabrik OTTO BAIER GmbH,  
Heckenwiesen 26,  
D-71679 Asperg

  
ppa. Dr.-Ing. Günther Lorenz

  
ppa. Wilfried Hartmann

Bei den von der **Maschinenfabrik OTTO BAIER GmbH** in Verkehr gebrachten Elektrowerkzeugen sind die Vorschriften des zum Schutz gegen Gefahren für Leben und Gesundheit dienenden Gesetzes über technische Arbeitsmittel berücksichtigt. Wir garantieren eine einwandfreie Qualität unserer Produkte und übernehmen die Kosten einer Nachbesserung durch Auswechseln der schadhaften Teile oder Austausch durch ein Neugerät im Falle von Konstruktions-, Material- und/oder Herstellungsfehlern innerhalb der Garantiezeit. Sie beträgt bei gewerblicher Nutzung 12 Monate.

**Voraussetzung für einen Garantieanspruch aufgrund Konstruktions-, Material- und/oder Herstellungsfehlern ist:**

### **1. Kaufnachweis und Beachtung der Bedienungsanleitung**

Zur Geltendmachung eines Garantieanspruches ist immer ein maschinell erstellter Originalkaufbeleg vorzulegen. Er muss die komplette Adresse, Kaufdatum und Typenbezeichnung des Produktes enthalten.

Die Bedienungsanleitung für die jeweilige Maschine sowie die Sicherheitshinweise müssen beachtet worden sein.

Schäden aufgrund von Bedienungsfehlern können nicht als Garantieanspruch anerkannt werden.

### **2. Richtiger Einsatz der Maschine**

Die Produkte der **Maschinenfabrik OTTO BAIER GmbH** werden für bestimmte Einsatzzwecke entwickelt und gefertigt.

Bei Nichtbeachtung des bestimmungsgemäßen Gebrauchs gemäß der Bedienungsanleitung, zweckentfremdetem Einsatz oder bei Benutzung von ungeeignetem Zubehör kann ein Garantieanspruch nicht anerkannt werden. Die Garantie ist beim Einsatz der Maschinen im Dauer- und Akkordbetrieb sowie bei Vermietung und Verleih ausgeschlossen.

### **3. Einhaltung von Wartungsintervallen**

Eine regelmäßige Wartung durch uns oder einem von uns autorisierten Wartungs- und Reparaturbetrieb ist Voraussetzung für Garantieansprüche. Die Wartung ist jeweils nach Verbrauch der Kohlebürsten, jedoch mindestens einmal jährlich vorgeschrieben. Die Reinigung der Maschinen ist gemäß den Bestimmungen der Bedienungsanleitung durchzuführen. Bei Eingriff durch Dritte (Öffnen der Maschine) erlischt jeder Garantieanspruch.

Wartungs- und Reinigungsarbeiten sind generell nicht Anspruch der Garantie.

### **4. Verwendung von Original-BAIER-Ersatzteilen**

Es ist sicherzustellen, dass nur Original-BAIER-Ersatzteile und -BAIER-Zubehör verwendet werden. Sie sind beim autorisierten Fachhändler erhältlich. Fettart und -menge sind gemäß gültiger Fetlliste zu verwenden. Beim Einsatz von Nicht-Originalteilen sind Folgeschäden und erhöhte Unfallgefahr nicht auszuschließen. Demontierte, teilweise demontierte und mit Fremdteilen reparierte Maschinen sind von der Garantieleistung ausgeschlossen.

### **5. Verschleißteile**

Bestimmte Bauteile unterliegen einem gebrauchsbedingten Verschleiß bzw. einer normalen Abnutzung durch den Einsatz des jeweiligen Elektrowerkzeuges. Zu diesen Bauteilen zählen u. a. Kohlebürsten, Kugellager, Schalter, Netzanschlusskabel, Dichtungen, Wellendichtringe. Verschleißteile sind nicht Bestandteil der Garantie.





**Maschinenfabrik OTTO BAIER GmbH**

Heckenwiesen 26, D-71679 Asperg

Tel. +49 (0) 7141 30 32-0 Fax +49 (0) 7141 30 32-43  
info@baier-tools.com www.baier-tools.com

**BAIER S.A.R.L.**

48, rue du Docteur Léonce Basset  
F-93403 Saint-Ouen Cedex

Tél. 01 40 12 82 97  
Fax 01 40 11 45 39

info@baier.fr  
www.baier.fr

**OTTO BAIER Italiana S.r.l.**

Via della Liberazione 21  
I-20098 San Giuliano Milanese (MI)

Tel. 02 – 98 28 09 53  
Fax 02 – 98 28 10 37

otto@ottobaier.it  
www.ottobaier.it

**BAIER Scandinavia Aps**

Hammerbakken 12 – 14  
DK-3460 Birkerød

Tlf. 45 94 22 00  
Fax 45 94 22 02

baier@baier.dk  
www.baier.dk